

Uszczelka wykonana z gumy silikonowej

- ▶ Uszczelka obwiedniowa
- ▶ Zakres temperatur: -40°C/200°C

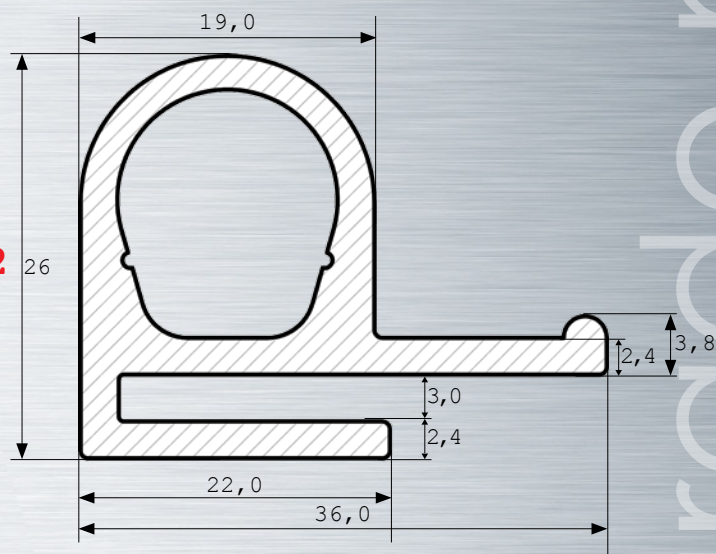
Gasket - silicone rubber

- ▶ Perimental gasket
- ▶ Operating temperature: -40°C/200°C

Уплотнительная прокладка изготовленная из силиконовой резины

- ▶ Огибающая уплотнительная прокладка
- ▶ Предел температуры: -400С/200°С

**W-2306/2**



www.ingrado.pl